

# Альбина

МЕБЕЛЬНАЯ ФАБРИКА

Думайте о содержании, которое вы хотите вложить в создаваемый предмет, и лишь потом придёт форма. У вещи будет свой дух. А дух, в отличие от формы, скопировать сложно.

- Энрико Тонуччи



КАТАЛОГ МЯГКОЙ МЕБЕЛИ



ЛИДЕР

МАТЕРИАЛ: ЛИБЕРТИ ШОКОЛАД / РЕПТИЛИЯ КОРИЧНЕВАЯ, БАГЕТ: ВЕНГЕ,  
КУПОН: ФИЛАФЕЛЬФИЯ



ЛИДЕР

МАТЕРИАЛ: МАХХ 235 ШОКОЛАД,  
БАГЕТ: ВЕНГЕ



СТОЛИК

КАРКАС: ТРУБА КВАДРО ПРОФИЛЬ 20x20 мм,  
ПОКРАСКА: ЧЕРНАЯ ПОРОШКОВАЯ,  
ПОЛКА: ЛДСП ВЕНГЕ,  
СТОЛЕШНИЦА: СТЕКЛО 6 мм



1 ЛИДЕР

МАТЕРИАЛ: САВАННА ЛАТТЕ / РЕПТИЛИЯ КОРИЧНЕВАЯ, БАГЕТ: ЗО, КУПОН: ПАРИЖ



4 ЛИДЕР

МАТЕРИАЛ: САВАННА ХАЗЕЛ / РЕПТИЛИЯ КОРИЧНЕВЫЙ, БАГЕТ: ЗО, КУПОН: МЕДЕЯ 2



2 ЛИДЕР

МАТЕРИАЛ: САВАННА ГРЕЙ / РЕПТИЛИЯ ЧЁРНАЯ, БАГЕТ: ВЕНГЕ, КУПОН: ФАНАРИ



5 ЛИДЕР

МАТЕРИАЛ: САВАННА ХАЗЕЛ / РЕПТИЛИЯ КОРИЧНЕВАЯ, БАГЕТ: ЗО, КУПОН: ПАРИЖ



3 ЛИДЕР

МАТЕРИАЛ: САВАННА ГРЕЙ / РЕПТИЛИЯ ЧЕРНАЯ, БАГЕТ: ВЕНГЕ, КУПОН: НАБЕРЕЖНАЯ СЕРАЯ



6 ЛИДЕР

МАТЕРИАЛ: САВАННА ШОКОЛАД / РЕПТИЛИЯ КОРИЧНЕВАЯ, БАГЕТ: ВЕНГЕ, КУПОН: ДОМИК В ЛЕСУ



7 ЛИДЕР МАТЕРИАЛ: САВАННА ШОКОЛАД / РЕПТИЛИЯ КОРИЧНЕВАЯ, БАГЕТ: ЗО, КУПОН: ПАРИЖ



10 ЛИДЕР МАТЕРИАЛ: ЛИБЕРТИ ШОКОЛАД / КОЖ.ЗАМ БЕЛЫЙ, БАГЕТ: ВЕНГЕ, КУПОН: ФИЛАДЕЛЬФИЯ



8 ЛИДЕР МАТЕРИАЛ: САВАННА ГРЕЙ, БАГЕТ: ВЕНГЕ, КУПОН: КЛЕТКА СЕРАЯ



11 ЛИДЕР МАТЕРИАЛ: ЛИБЕРТИ ГРЕЙ / РЕПТИЛИЯ ЧЁРНАЯ, БАГЕТ: ВЕНГЕ, КУПОН: КИТТЕН 3



9 ЛИДЕР МАТЕРИАЛ: САВАННА ШОКОЛАД, БАГЕТ: ЗО, КУПОН: КЛЕТКА КОРИЧНЕВАЯ



12 ЛИДЕР МАТЕРИАЛ: ЛИБЕРТИ ГРЕЙ / РЕПТИЛИЯ ЧЁРНАЯ, БАГЕТ: ВЕНГЕ, КУПОН: ГОРОД ДЕНЬ



13 ЛИДЕР

МАТЕРИАЛ: ЛИБЕРТИ ЛАТТЕ / РЕПТИЛИЯ КОРИЧНЕВАЯ, БАГЕТ: ЗО, КУПОН: ЖЕМЧУГ



16 ЛИДЕР

МАТЕРИАЛ: ЛИБЕРТИ ШОКОЛАД / РЕПТИЛИЯ КОРИЧНЕВАЯ, БАГЕТ: ЗО, КУПОН: НАБЕРЕЖНАЯ КОРИЧНЕВАЯ



14 ЛИДЕР

МАТЕРИАЛ: ЛИБЕРТИ ШОКОЛАД / РЕПТИЛИЯ КОРИЧНЕВАЯ, БАГЕТ: ЗО, КУПОН: DRESDEN



17 ЛИДЕР

МАТЕРИАЛ: КОРФУ БЕЖЕВАЯ / КОЖ.ЗАМ БЕЖЕВЫЙ, БАГЕТ: ВЕНГЕ, КУПОН: РОЗА 1



15 ЛИДЕР

МАТЕРИАЛ: ЛИБЕРТИ ШОКОЛАД / РЕПТИЛИЯ КОРИЧНЕВАЯ, БАГЕТ: ЗО, КУПОН: ФИЛАДЕЛЬФИЯ



18 ЛИДЕР

МАТЕРИАЛ: ФЛОК СЕРЫЙ / РЕПТИЛИЯ ЧЁРНАЯ, БАГЕТ: ВЕНГЕ, КУПОН: АВТОБУС



19 ЛИДЕР

МАТЕРИАЛ: ФЛОК СЕРЫЙ / РЕПТИЛИЯ ЧЁРНАЯ, БАГЕТ: ВЕНГЕ, КУПОН: ЗОНТ



22 ЛИДЕР

МАТЕРИАЛ: МАХХ 290 БЕЖЕВЫЙ, БАГЕТ: ЗО, КУПОН: BLOSSOM



20 ЛИДЕР

МАТЕРИАЛ: ФЛОК СЕРЫЙ / РЕПТИЛИЯ ЧЁРНАЯ, БАГЕТ: ВЕНГЕ, КУПОН: ВЕЧЕРНИЙ ПРОСПЕКТ



23 ЛИДЕР

МАТЕРИАЛ: МАХХ 290 БЕЖЕВЫЙ, БАГЕТ: ВЕНГЕ, КУПОН: TOWER BRIDGE



21 ЛИДЕР

МАТЕРИАЛ: ФЛОК КОРИЧНЕВЫЙ / РЕПТИЛИЯ КОРИЧНЕВАЯ, БАГЕТ: ЗО, КУПОН: МЕДЕЯ 2



24 ЛИДЕР

МАТЕРИАЛ: МАХХ 290 БЕЖЕВЫЙ, БАГЕТ: ЗО



25 ЛИДЕР

МАТЕРИАЛ: МАХХ 560 ЖЕЛТЫЙ, БАГЕТ: 3Q, КУПОН: ГОРОД 12



28 ЛИДЕР

МАТЕРИАЛ: МАХХ 235 ШОКОЛАД, БАГЕТ: 3Q, КУПОН: ИТАЛИЯ 76



26 ЛИДЕР

МАТЕРИАЛ: МАХХ 560 ЖЕЛТЫЙ, БАГЕТ: 3Q, КУПОН: PARIS BROWN



29 ЛИДЕР

МАТЕРИАЛ: МАХХ 235 ШОКОЛАД, БАГЕТ: 3Q, КУПОН: БАБОЧКИ



27 ЛИДЕР

МАТЕРИАЛ: МАХХ 560 ЖЕЛТЫЙ, БАГЕТ: 3Q



30 ЛИДЕР

МАТЕРИАЛ: МАХХ 235 ШОКОЛАД, БАГЕТ: 3Q



31 ЛИДЕР

МАТЕРИАЛ: МАХХ 965 СЕРЫЙ, БАГЕТ: ВЕНГЕ, КУПОН: НАБЕРЕЖНАЯ СЕРЯЯ

34 ЛИДЕР

МАТЕРИАЛ: МАХХ 965 СЕРЫЙ, БАГЕТ: ВЕНГЕ



32 ЛИДЕР

МАТЕРИАЛ: МАХХ 965 СЕРЫЙ, БАГЕТ: ВЕНГЕ, КУПОН: ЛЕОПАРД С ГОЛУБЫМИ ГЛАЗАМИ

35 ЛИДЕР

МАТЕРИАЛ: МАХХ 977 СИНИЙ, БАГЕТ: ВЕНГЕ, КУПОН: ИТАЛИЯ 100



33 ЛИДЕР

МАТЕРИАЛ: МАХХ 965 СЕРЫЙ, БАГЕТ: ВЕНГЕ, КУПОН: ВЕЧЕРНИЙ ПРОСПЕКТ

36 ЛИДЕР

МАТЕРИАЛ: МАХХ 977 СИНИЙ, БАГЕТ: ВЕНГЕ, КУПОН: DISCOVERY 7+8

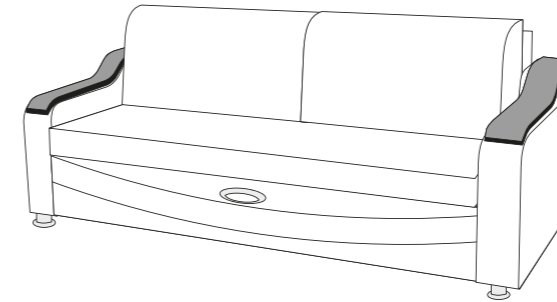




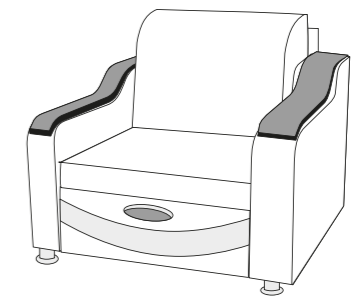
37 ЛИДЕР

МАТЕРИАЛ: МАХХ 977 СИНИЙ, БАГЕТ: ВЕНГЕ

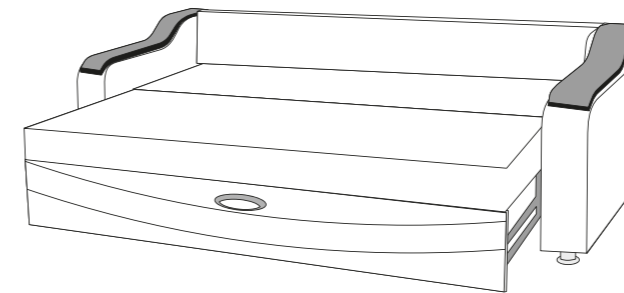
ГАБАРИТЫ ИЗДЕЛИЙ



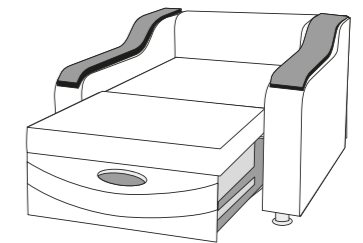
ШИРИНА: 2250 мм  
ГЛУБИНА: 1050 мм  
ВЫСОТА: 940 мм



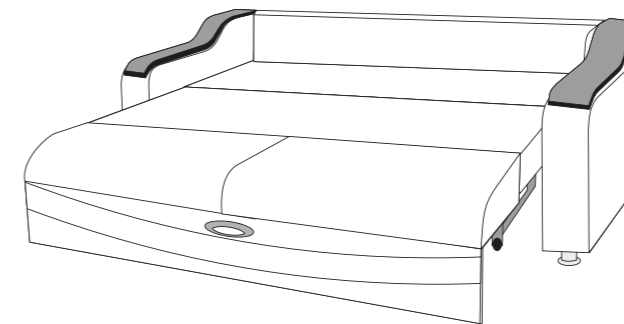
ШИРИНА: 1050 мм  
ГЛУБИНА: 1050 мм  
ВЫСОТА: 940 мм



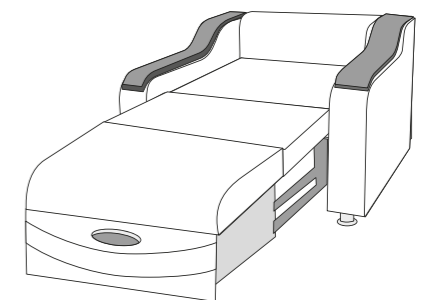
ШИРИНА: 2250 мм  
ГЛУБИНА: 1590 мм  
ВЫСОТА: 940 мм



ШИРИНА: 1050 мм  
ГЛУБИНА: 1590 мм  
ВЫСОТА: 940 мм



ШИРИНА: 2250 мм  
ГЛУБИНА: 2130 мм  
ВЫСОТА: 940 мм



ШИРИНА: 1050 мм  
ГЛУБИНА: 2130 мм  
ВЫСОТА: 940 мм



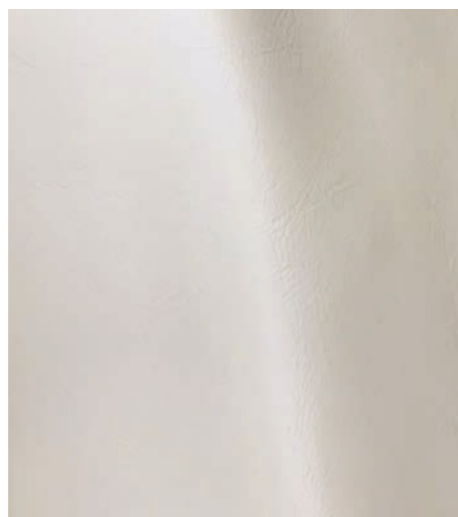
ЛИДЕР

МАТЕРИАЛ: МАХХ 977 СИНИЙ, БАГЕТ: ВЕНГЕ

МАТЕРИАЛЫ ИСПОЛНЕНИЯ



КОЖА БЕЛАЯ



КОЖАМ БЕЖЕВЫЙ



КОРФУ БЕЖЕВАЯ



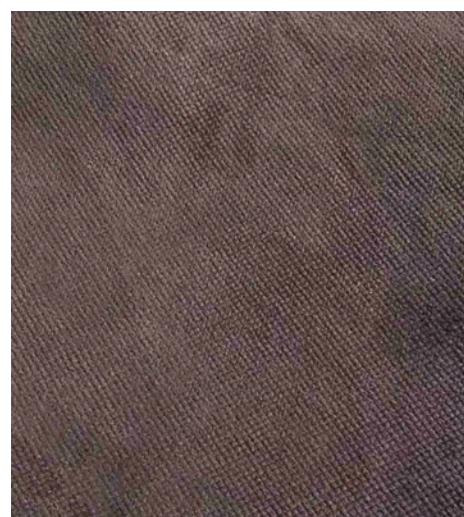
ЛИБЕРТИ ГРЕЙ



ЛИБЕРТИ ЛАТТЕ



ЛИБЕРТИ ШОКОЛАД



МАХХ 235 ШОКОЛАД



МАХХ 290 БЕЖЕВЫЙ

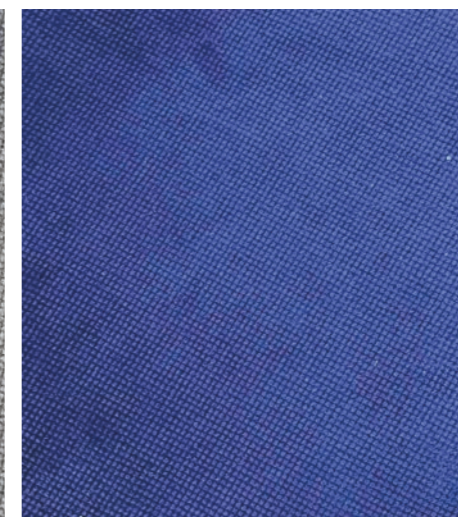


МАХХ 560 ЖЕЛТЫЙ

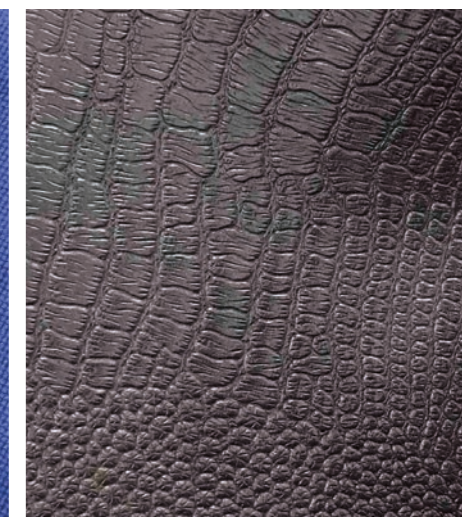
МАТЕРИАЛЫ ИСПОЛНЕНИЯ



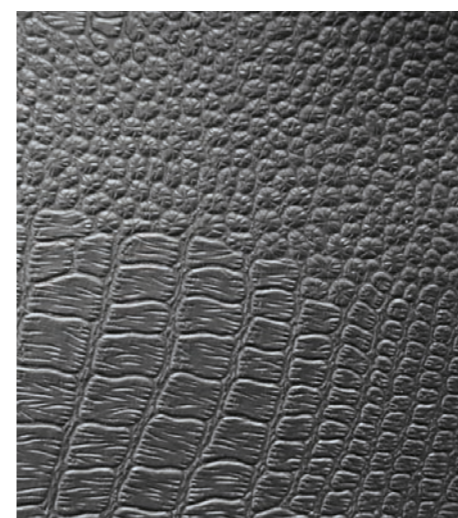
МАХХ 965 СЕРЫЙ



МАХХ 977 СИНИЙ



РЕПТИЛИЯ КОРИЧНЕВАЯ



РЕПТИЛИЯ ЧЁРНАЯ



САВАННА ГРЕЙ



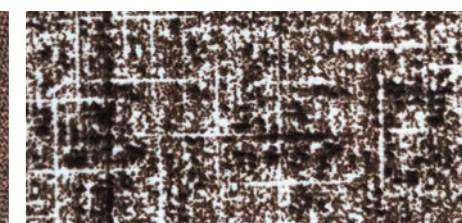
САВАННА ЛАТТЕ



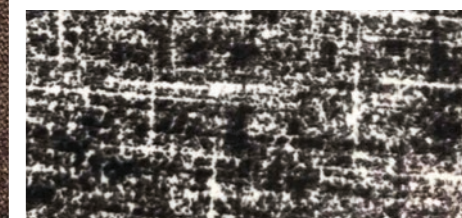
САВАННА ХАЗЕЛ



САВАННА ШОКОЛАД



ФЛОК КОРИЧНЕВЫЙ



ФЛОК СЕРЫЙ



КТО СКАЗАЛ, ЧТО УДОВОЛЬСТВИЕ  
НЕ МОЖЕТ БЫТЬ ФУНКЦИОНАЛЬНО?

- Чарльз Имз



Пензенская обл. г. Кузнецк ул. Пензенская 130  
e-mail: [adilya-iskandarovna@yandex.ru](mailto:adilya-iskandarovna@yandex.ru)  
телефон: (8 84157) 2-20-20  
факс: (8 84157) 2-20-10

